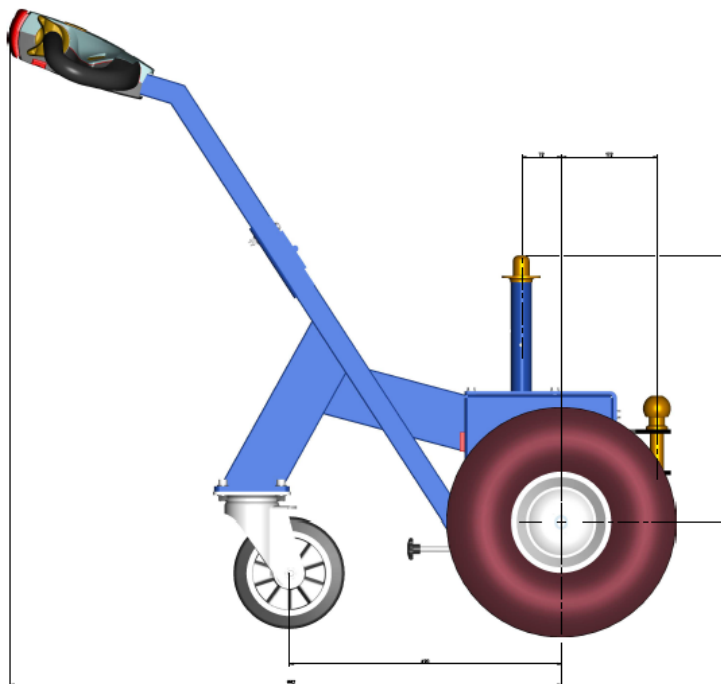


GEBRUIKERSHANDLEIDING en ONDERDELENLIJST

MULTI-MOVER M18SV TYPE 24Volt / DC 900 Watt



Alle wielbouten na de eerste 2 uur rijden aandraaien met 120nm.

Transport

- * Uitsluitend stabiele laadvlakken met voldoende laadvermogen (zie hoofdstuk 2.2) gebruiken.
- * De MULTI-MOVER beveiligen tegen kantelen of schuiven.
- * Het is niet toegestaan om;
 - zich onder de MULTI-MOVER te begeven tijdens het optillen
 - zich tijdens het verladen binnen het kantelbereik van de MULTI-MOVER op te houden

Inhoud

Hoofdstuk	1	INLEIDING / GARANTIE / DEFINITIES / VEILIGHEIDSSYMBOLEN	3
Hoofdstuk	2	TECHNISCHE BESCHRIJVING	4
	2.1	Benaming, identificatie en beschrijving	4
	2.2	Technische informatie en afmetingen	4
	2.3	Verpakking, in- uitladen, slepen, recycling	5
Hoofdstuk	3	VEILIGHEIDSVOORSCHRIFTEN	6
Hoofdstuk	4	VOORBEREIDING	10
	4.1	Toepassing	10
	4.2	Bestuurder	10
	4.3	Verantwoordelijkheid bestuurder	10
	4.4	Controle voor ingebruikname	11
Hoofdstuk	5	GEBRUIK	11
	5.1	Algemeen	11
	5.2	Voorschriften gebruik	12
	5.3	Bediening en werking	13
	5.4	Batterijen	14
	5.5	Koppelen te verplaatsen product	16
Hoofdstuk	6	ONDERHOUD	17
	6.1	Controle	17
	6.2	Smeer- en onderhoudsschema	17
	6.4	Schoonmaken	18
	6.5	Buiten gebruik stellen	18
Hoofdstuk	7	MILIEU	18
Hoofdstuk	8	STORINGEN	19
Hoofdstuk	9	ONDERDELEN	19
Hoofdstuk	10	EG- Verklaring van overeenstemming IIA	20
Bijlage	I	Elektrisch schema (op aanvraag)	
Bijlage	II	Gebruikershandleiding batterij en lader	

Multi-Mover Europe BV
Telefoon +(31) 024 744 00 70
Fax +(31) 024 890 17 90
www.Multi-Mover.eu
info@Multi-Mover.eu

1 INLEIDING / GARANTIE / DEFINITIES / VEILIGHEIDSSYMBOLEN

Met de aankoop van de Multi-Mover heeft u een goede keus gemaakt. U beschikt over een uitstekend hulpmiddel, welke met zorg is geconstrueerd en geproduceerd. Van deze investering zult u het meeste profijt hebben, als u de in deze gebruikershandleiding vermelde instructies voor veiligheid, gebruik en onderhoud nauwkeurig opvolgt.

De gebruikershandleiding moet aan de gebruiker van de Multi-Mover beschikbaar worden gesteld en moet tijdens het gebruik bij de Multi-Mover aanwezig zijn.

De gebruikershandleiding moet door iedereen die met/aan de Multi-Mover werkt, gelezen zijn en de aanwijzingen moeten worden opgevolgd.

Garantie

Multi-Mover Europe BV neemt de verantwoordelijkheid op zich voor door haar vervaardigde goederen en geleverde diensten,

Aanspraak op garantie kan alleen worden gemaakt als door de klant direct is gereclameerd en Multi-Mover Europe BV in de gelegenheid is gesteld de reclames te onderzoeken en eventuele gebreken te verhelpen. Multi-Mover Europe BV garandeert haar producten op materialen en constructiefouten. Bij defecten als bovenstaand omschreven, verplicht Multi-Mover Europe BV zich tot het kosteloos ter beschikking stellen van door haar gefabriceerde onderdelen binnen de tijd van één jaar na aflevering. Voor occasions gelden afwijkende garantiebepalingen. Multi-Mover Europe BV is niet aansprakelijk voor schade en indirecte schade als gevolg van natuurrampen, bedieningsfouten, gebrek aan deskundig onderhoud en enig ander gebruik dan hierna omschreven. De aansprakelijkheid van Multi-Mover Europe BV vervalt eveneens zodra door u of door derden zonder onze schriftelijke toestemming werkzaamheden, zoals aanpassingen of uitbreidingen aan de machine of toebehoren worden verricht. De garantiebepalingen zijn slechts van toepassing wanneer een defect, na onderzoek door de fabrikant, als zodanig wordt onderkend.

Multi-Mover Europe BV streeft voortdurend naar verbetering van producten en dienstverlening. Daarom behouden wij ons het recht voor de in deze gebruikershandleiding vermelde specificaties op elk gewenst moment en zonder voorafgaande kennisgeving te wijzigen.

Definities

In deze gebruikershandleiding wordt bedoeld;

Multi-Mover	:Multi-Mover M18SV
#	:Optioneel
**	:Onderhoud door gekwalificeerde vakman uitvoeren
Bestuurder	:Degene die met de Multi-Mover rijdt, controleert, toezicht houdt op de werking en kan starten, stoppen, etc. Het is de verantwoordelijkheid van het bedrijf de bestuurder voldoende op te leiden en te trainen

Gevaarlijke gebieden :Is de omgeving rondom de Multi-Mover waarbij men letsel kan oplopen.

Onderhoudsmonteur :Degene die de gehele Multi-Mover kent, de beveiligingen kan afstellen en de Multi-Mover kan onderhouden.
De onderhoudsmonteur kent de functies, veiligheidsnormen en is opgeleid om de Multi-Mover te onderhouden.
Het is de verantwoordelijkheid van het bedrijf om te zorgen dat het onderhoudspersoneel voldoende geschoold en getraind is.

Veiligheidssymbolen

Op diverse plaatsen op de Multi-Mover vindt u genormaliseerde veiligheidspictogram stickers zoals hiernaast afgebeeld.



Het bovenste gedeelte waarschuwt tegen een algemeen of bepaald gevaar.

Het onderste gedeelte geeft aan tegen welke soort gevaar gewaarschuwd wordt of geeft aan wat u moet doen.

2 TECHNISCHE BESCHRIJVING

2.1 Benaming, identificatie en beschrijving

- Benaming : MULTI-MOVER M18SV
Identificatie : type plaat op de omkasting
Beschrijving : voertuig op 2 aangedreven wielen en een zwenkwiel
: geschikt als trekker
: lopend rijden door gebruik rijschakelaars op de stuur handgreep
voorzien van;
- trekhaak, trekpen (voor dissel met oog)
- trekpen met vangbek en automatische borging
- trekkogel

Toebehoren

De volgende delen worden los bij het voertuig geleverd:

Bedieningshandleiding van het voertuig

Handleidingen van eventuele opties

2.2 Technische informatie en afmetingen

-
- Gewicht: 93 kg
 - Lengte: 118 cm
 - Breedte: 70 oder 80 cm
 - Hoogte: 113 cm
 - Motorvermogen: 900 Watt onderhoudsvrije DC motor, 24 Volt
 - Motorrem en elektrische magneetrem
 - Differentieel aandrijving
 - 2 x 12v 26 Ah Accu onderhoudsvrij AGM
 - 24 Volt 5A druppellader
 - Trek en duwkracht 1800 kg, 950 Newton horizontale trekkracht
 - Luchtbanden 15 cm breed op 6 Inch velgen, normaal blokprofiel
 - Zwenkwiel hardrubber, 200 mm diameter
 - Ergonomische disselkop met Noodstop
 - Potmeter, traploos
 - Accu conditiemeter en foutindicatie
 - Accu spaarprogramma
 - Maximale snelheid vooruit en achteruit van 0 tot 5 km/h traploos
 - Minimum snelheid: 0,5 km/h
 - Maximale kogeldruk 250 kg
 - 2 verwisselbare koppelingen, kogel en pin beide op 66 cm hoogte
 - 2 jaar garantie, onderdelenlijst en handleiding

- CE en Conformiteitsverklaring

Wordt altijd gebruiksklaar, met 2 accu's, lader en 2 koppelingen geleverd.

2.3 Verpakking, in- uitladen, slepen, recycling

Verpakking

De Multi-Mover is vastgezet met banden op steunbalken op een pallet, omgeven door een beschermende kartonnen hoes.

Uitpakken

Verwijder de klembanden bij de wielen.

Voorkom letsel en schade door het verkeerd plaatsen van de hef-vorken van de heftruck.

In- en uitladen

Als de Multi-Mover met een vorkheftruck verplaatst moet worden, moeten de hefvorken bij het zwaarste deel, aan de achterkant van de Multi-Mover, tussen de 2 grote wielen geplaatst worden.

Verplaatsen, slepen van de Multi-Mover

De Multi-Mover mag alleen verplaatst worden door rijden op eigen kracht of met de elektrische magneetrem in uitgetrokken positie.

Optillen met behulp van een vorkheftruck is ook een optie.

Bij slepen, met elektrische magneetrem ingeduwd, ontstaat ernstige schade aan de aandrijving.

Recycling van verpakking

Bewaar de verpakking voor mogelijke verdere transporten.

Als u de verpakking wilt afvoeren, dient u zich aan de lokale en landelijke regels inzake de plastic afval verwerking te houden.

3 VEILIGHEIDSVOORSCHRIFTEN.

Gebruik de Multi-Mover uitsluitend voor het doel waarvoor deze ontworpen is.

De hierna afgebeelde pictogrammen zijn op uw Multi-Mover aangebracht.
Leer deze pictogrammen en weet waarvoor ze staan.



3.1 Algemene veiligheidsvoorschriften

3.1.1

Pas op! Gevaar voor ernstig letsel.

Lees de gebruikershandleiding van de Multi-Mover zorgvuldig, zodat u precies weet hoe om te gaan met de schakelaars voordat u ermee gaat rijden.



3.1.2

Pas op! Gevaar voor letsel bij onderhoudswerkzaamheden.

Schakel het contact af ontkoppel de laadstekker en druk de hoofdstroomschakelaar in.
Raadpleeg de gebruikershandleiding.

U voorkomt gevaarlijke situaties die kunnen ontstaan als de Multi-Mover plotseling gaat rijden.

3.1.3

**Pas op! Gevaar voor zeer ernstig letsel door een beknelling of aanrijding of terecht komen onder het te verplaatsen product.
Blijvend letsel is mogelijk.**

Zorg dat niemand bekneld kan raken ook niet bij het te verplaatsen product.

Vooraf bij het meerijden op de Multi-Mover of te verplaatsen product is er risico op beknelling of aanrijding.

3.1.4

Pas op! Gevaar voor ernstig letsel op hellingen door omkantelen van het te verplaatsen product.

De Multi-Mover is geconstrueerd voor het rijden op vlak, droog, verhard en voldoende draagkrachtig terrein.

De maximaal te berijden hellingshoek met het te verplaatsen product is sterk afhankelijk van;

- het te trekken gewicht en de stabiliteit van het te verplaatsen product
- de rijstijl van de bestuurder
- rij omstandigheden, en de draagkracht van het terrein.

Door het kantelgevaar is er kans op beknelling en dus zwaar letsel bij omstanders.



Pas op! Gevaar voor ernstig letsel door ongewilde bewegingen op hellingen door onvoldoende trek- en remkracht van de Multi-Mover .

Nooit schuin of dwars op een helling rijden.

Alleen haaks (recht) een beperkte helling op- af rijden.

Het te verplaatsen product kan ook omvallen als met te hoge snelheid door bochten gereden wordt.

Pas op! Alleen de koppeling uitschakelen als de Multi-Mover (met last) op een vlakke vloer



staat. Bij uitschakeling heeft de Multi-Mover geen rem

3.1.5

Omdat het te verplaatsen product het zicht van de bestuurder kunnen beperken en omdat het te verplaatsen product kan uitzwenken is er kans op een aanrijding, daarom:

Pas op! Gevaar voor (ernstig) letsel door aanrijding door uitzwenken van de last.

Zorg dat omstanders minstens 10 meter buiten het rij gebied van de Multi-Mover en het te verplaatsen product vandaan blijven.

3.1.6

Pas op! Gevaar voor (ernstig) letsel door beknelling of door een val onder de Multi-Mover of het te verplaatsen product .

Passagiers mogen “nooit” op de Multi-Mover of het te verplaatsen product meerijden.



3.1.7

Pas op! Gevaar voor ernstig letsel.

Pas tijdens het rijden uw snelheid aan, aan de omstandigheden.

Zorg dat u altijd de controle over de Multi-Mover en het te verplaatsen product heeft.

-Minder snelheid op oneffen vloer/terrein en in scherpe bochten.

-Wees vooral voorzichtig bij het manoeuvreren en achteruit rijden.

3.1.8

Pas op! Gevaar voor letsel door beknelling bij het aan- en afkoppelen van het te verplaatsen product .

Blijf met handen, vingers en benen uit de buurt van het koppelpunt van de mover en de koppeling of disseloog van het te verplaatsen product.



3.1.9

Pas op! Gevaar voor ernstig letsel.

Voordat u gaat rijden zorg dan dat u loop/rijgebied vrij en vlak is.

Voorkom beknelling tussen de Multi-Mover en obstakels.

Voorkom struikelen en bekneld raken onder de Multi-Mover en of het te verplaatsen product.

Zorg dat het rijgebied en uw schoeisel vrij van verontreinigingen zijn om ongelukken door uitglijden te voorkomen.

3.1.10

Pas op! Gevaar voor ernstig letsel bij overbelasting van de Multi-Mover .

De last achter de Multi-Mover mag niet zwaarder zijn dan aangegeven bij hoofdstuk 2.2 Technische gegevens.

Zorg dat het te verplaatsen product gelijkmatig en veilig geladen of in balans is.

3.1.11

Pas op!

Draag kleding waarbij u zich goed kunt bewegen en rondom de Multi-Mover met het te verplaatsen product alles goed kan overzien. Houdt u aan de veiligheidsvoorschriften van uw bedrijf.

3.1.12

Pas op! Gevaar voor letsel. Bij een ongewoon geluid;

Stop direct de Multi-Mover .

Controleer het elektrisch systeem en de aandrijving op beschadiging.

Controleer de wielen en banden op spanning, beschadigingen en slijtage.

3.1.13

Pas op! Voorkom letsel.

Controleer regelmatig op loszittende bouten en moeren.

Zie ook hoofdstuk 6 (Onderhoud).

3.1.14

Pas op! Voorkom letsel door dagelijkse controle van de Multi-Mover op beschadiging of verbuiging.

Let vooral op het trekoog met trekpen of koppelpunt en borging.

3.1.15

Pas op! Gevaar voor letsel.

Zorg dat de Multi-Mover goed en veilig is afgesteund als u schoonmaak- of onderhoudswerkzaamheden "onder" de Multi-Mover moet uitvoeren.

3.1.16

Pas op! Gevaar tijdens opladen batterijen.

Zorg voor hulp binnen stembereik en voor voldoende water en zeep in de nabijheid en als u werkzaamheden in de buurt van de batterijen moet verrichten.

Voorkom kortsluiting (vonkvorming), zorg dat u geen elektrische verbinding (kortsluiting) tussen de batterijpolen maakt. Zorg dat er geen metalen voorwerpen op de batterijen kunnen vallen, dit kan een kortsluiting of vonk en een explosie veroorzaken.

Verwijder persoonlijke voorwerpen zoals ringen, armbanden, halskettingen en horloges als u in de omgeving van de batterij werkzaamheden verricht. Een kortsluiting kan bijv. een ring laten smelten, met ernstige brandwonden als gevolg.

3.1.17

Pas op! Gevaar voor letsel door oververhitting van de elektrische aansluiting van de batterijlader.

Let vooral op de kabel diameter, aarde en zekeringen.

3.1.18

Pas op!

Men kan ernstig letsel oplopen of veroorzaken als de Multi-Mover bestuurt wordt door;

- personen jonger dan 16 jaar
- personen die geen opleiding, training en rij ervaring met de Multi-Mover hebben
- personen waarvan men verwachten kan dat zij de gevaren en trekkracht van de Multi-Mover niet (voldoende) kunnen onderkennen, bijvoorbeeld tijdelijke werkkrachten.

De Multi-Mover mag alleen bestuurt worden nadat door de bestuurder goede nota van de gebruikershandleiding is genomen en nadat door u als eigenaar van de Multi-Mover, een volledige training / instructie betreffende de bediening en de veiligheidsvoorschriften is gegeven.

3.1.19

Pas op! Gevaar voor ernstig letsel.

Men kan letsel oplopen of veroorzaken als de veiligheidsinstructies niet aan andere bestuurders worden doorgegeven.

3.1.20

Pas op! Met de Multi-Mover L mag alleen op de openbare weg worden gereden na schriftelijke toestemming van de fabrikant, met optionele uitrusting.

3.1.21

Pas op!

Gevaar voor letsel als de veiligheidspictogrammen niet (meer) duidelijk zichtbaar zijn.

Vervang beschadigde stickers onmiddellijk.

3.1.22

Pas op! Gevaar voor letsel.

- onderhouds -en reparatiewerkzaamheden mogen alleen door een onderhoudsmonteur worden uitgevoerd, welke door Multi-Mover Europe BV is erkend.
- alleen originele Multi-Mover Europe BV of CE-gecertificeerde onderdelen mogen aan de Multi-Mover gebruikt worden.

3.1.23

Als bestuurder bepaald u de grenzen voor “veilig rijden / werken” met de Multi-Mover .

Neem geen risico's.

Pas vooral op bij obstakels en oneffen terrein.

3.1.24

Pas op! Gevaar voor letsel door beknelling bij het aan- en afkoppelen van het te verplaatsen product met onderstaande opties (#) .

Blijf met handen en vingers uit de buurt van de / het ;

- trekhaak, trekpen (voor dissel met oog)
- trekpen met vangbek en automatische borging
- trekkogel



4 VOORBEREIDING

4.1 Toepassing

De Multi-Mover is ontwikkeld om zware lasten op wielen te verplaatsen.

De Multi-Mover is **niet** geschikt voor het vervoer van aanhangwagens met personen.

De Multi-Mover is **niet** geschikt voor het verplaatsen van;

- goederen waarin toxische stoffen voorkomen
- goederen waarin explosieve stoffen voorkomen
- goederen waarin gevaarlijke stoffen voorkomen
- brandbare stoffen
- andere vloeistoffen en gevaarlijke stoffen dan hierboven genoemd

Gebruik de Multi-Mover uitsluitend voor het doel waarvoor deze ontworpen is. Voor andere toepassingen is de CE- markering niet geldig.

De elektrische componenten en bedradingen zijn druiptwaterdicht uitgevoerd (IP54).

Aan de Multi-Mover mogen uitsluitend "originele" "Multi-Mover Europe BV"-onderdelen en toebehoren gebruikt worden. Multi-Mover Europe BV is uitgesloten van iedere aansprakelijkheid voor schade en gevolgschade ontstaan door niet door ons geleverde "originele" onderdelen.

4.2 Bestuurder

Alleen personen met een gedegen (interne) theoretische en praktische training voor de besturing van de Multi-Mover mogen met de Multi-Mover rijden.

In het trainingsprogramma moet aan de orde komen;

- de toepassingsmogelijkheden en de beperkingen
- de besturings- en bedieningscomponenten
- de veiligheidsvoorschriften
- het dagelijks- en periodiek onderhoud

De bestuurder moet volledig op de hoogte zijn van de inhoud van deze gebruikershandleiding.

Men kan ernstig letsel oplopen of veroorzaken als met de Multi-Mover gereden wordt door;

- **onbevoegde personen**
- **personen jonger dan 16 jaar**
- **personen waarvan men verwachten kan dat zij de gevaren bij de Multi-Mover niet (voldoende) kunnen onderkennen**

4.3 Verantwoordelijkheid bestuurder

Bestuurders moeten zich strikt houden aan de veiligheidsvoorschriften, opgenomen in hoofdstuk 3, maar ook aan de andere gedragsregels elders in deze gebruikershandleiding.

4.4 Controle voor in gebruik name

*

Naast goed onderhoud, moet de bestuurder van de Multi-Mover, na elke werk periode op de volgende punten letten;

- controleer of er schade is aan de buitenkant van de Multi-Mover
- controleer het trekoog en trekpen, koppelpunt en andere opties op verbuiging of beschadiging
- controleer of de batterijen voldoende zijn geladen
- rij voor- en achteruit en controleer de remwerking
- controleer langzaam rijdend de totale wendbaarheid van de Multi-Mover
- controleer de beknelling beveiliging op de stuurhandgreep door de veiligheidsschakelaar (fig 2.2)
- Als u een gebrek constateert of twijfel over het functioneren van de Multi-Mover heeft moet de u dit onmiddellijk melden aan uw eerst verantwoordelijke of het onderhoudspersoneel.

5 GEBRUIK

5.1 Algemeen

De Multi-Mover kan zware lasten verplaatsen.

**Pas op! Gevaar voor zeer ernstig letsel door een beknelling of aanrijding of terecht komen onder het te verplaatsen product.
Blijvend letsel is mogelijk**

Zorg dat niemand bekneld kan raken ook niet bij het te verplaatsen product.

Vooraf bij het meerijden op de Multi-Mover of te verplaatsen product is er risico op beknelling of aanrijding.

Let altijd op omstanders, voorkom een aanrijding.

Houdt zoveel mogelijk rechts aan en houdt afstand.

Passeer nooit een ander voertuig dat dezelfde richting uit rijdt bij kruisingen, in smalle passages of op andere gevaarlijke plekken.

- Houdt goed uitzicht op het te rijden traject, houdt verkeer en mensen in de gaten en houdt u aan de veiligheidsvoorschriften.
- Pas op! Gevaar voor ernstig letsel door ongewilde bewegingen op hellingen door onvoldoende trek- en remkracht van de Multi-Mover .
- **Pas op! Alleen de koppeling uitschakelen als de Multi-Mover (met last) op een vlakke vloer staat.**
Bij uitschakeling heeft de Multi-Mover geen rem
- **Nooit schuin of dwars op een helling of ander obstakel rijden.**
- **Alleen haaks (recht) een beperkte helling op- af rijden.**
- **De Multi-Mover met last kan ook omvallen als met te hoge snelheid door bochten gereden wordt.**
Maximum hellingshoek, met / zonder lading 4 % / 12 %

Passagiers mogen **niet** met de Multi-Mover en op getrokken last meegenomen worden.

Als u de Multi-Mover verlaat, **altijd** de hoofdstroomschakelaar op de disselkop uitschakelen (fig2.3) of de noodstroom knop indrukken.

(Laat) controleren of uw Multi-Mover geschikt (goedgekeurd) is voor het rijden in uw omgeving, denk aan brandgevaarlijke of explosie gevaarlijke omgeving. Bij het rijden kan vonkvorming bij het in- en uitschakelen voorkomen.

De tractiebatterijen zijn gevuld met het gevaarlijke elektrolyt dat ernstige brandwonden kan veroorzaken. Echter de batterijen zijn volledig gesloten en behoeven niet nagevuld te worden met gedestilleerd water.

Bij schade aan personen of gebouwen, neem direct contact op met uw eerst verantwoordelijke.

Nooit parkeren bij brandgangen, blusapparatuur en trappenhuizen.

5.2 Voorschriften gebruik

Houdt u aan de verkeersregels;

- in een normale verkeerssituatie houdt u rechts
- houdt een veilige afstand, al naar gelang uw snelheid neemt u een veilige afstand in acht zodoende kunt u de totale controle over Multi-Mover en de last blijven behouden

Houdt goed zicht op uw rij gebied en houdt u zich aan de veiligheidsvoorschriften.

Bij kruisingen en op plaatsen waar geen goed zicht is, verlaag dan uw snelheid en geef een signaal.

Rij langzaam op smalle rijbanen.

Vermijdt bochten indien nodig en let op bij heuveltjes, drempels, etc.

Neem snelheid terug bij scherpe bochten.

De Multi-Mover mag alleen met een snelheid rijden waarbij op tijd gestopt kan worden bijv. als er een obstakel in het rij gebied is of komt.

Optrekken, stoppen, sturen, wendingen maken dienen altijd rustig te worden gedaan, zodat de stabiliteit van de te trekken wagens niet in gevaar komt.

Uw rijgedrag moet beleefd en veilig zijn.

Kijk altijd goed uit als het voertuig rijdt op een beperkte helling of op glad terrein.

Plaatsen in / op een lift

Manoeuvreer de Multi-Mover nooit zonder toestemming in/op een lift; rijdt er langzaam mee, zet het voertuig goed in het midden van deze ruimte, schakel het voertuig uit. Zorg dat er geen mensen op de lift staan als het voertuig er op gereden wordt.

Vervoer alleen veilige en stabiele lading.

Zorg dat het gewicht van de te vervoeren last binnen het vermogen van de Multi-Mover valt.

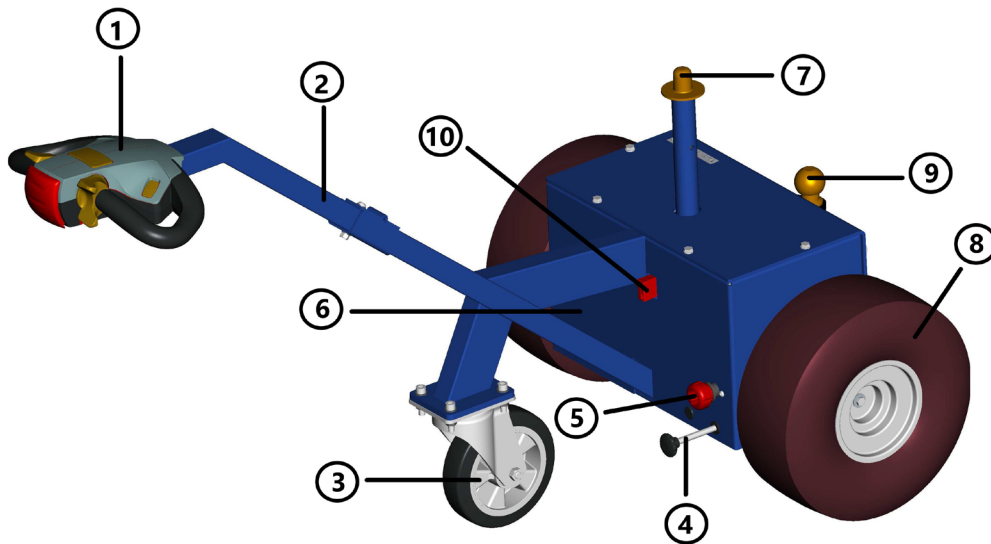
De maximale trekkracht is vermeld op de type plaat.

Pas op! Voorkom ernstige schade aan de aandrijving, bij een defect mag de Multi-Mover alleen met uitgeschakelde (uitgetrokken) elektrische magneetrem geduwd of getrokken worden.

De Multi-Mover kan ook opgetild worden met een heftruck.

De Multi-Mover mag NOOIT met ingeschakelde (ingeduwde) koppelinghendel gesleept worden.

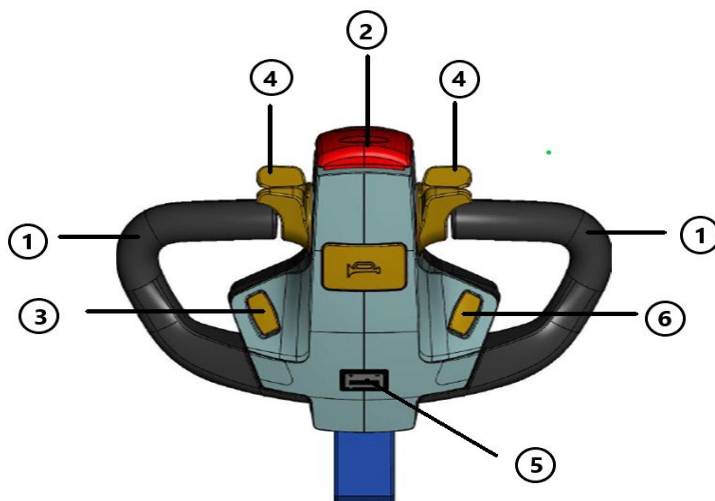
5.3 Bediening en werking (fig 1)



- | | | | |
|---|-------------------------------|----|----------------------------|
| 1 | Stuurhandgreep (Tillerhead) | 6 | Type plaat Besturingskast |
| 2 | Stuurbeugel | 7 | Hoge koppeling |
| 3 | Zwenkwiel | 8 | Aandrijfwiel met band |
| 4 | Hendel Elektrische Magneetrem | 9 | Bevestiging voor koppeling |
| 5 | Noodstopshakelaar | 10 | Acculader stekker |

Voordat u de Multi-Mover in gebruik neemt is het noodzakelijk om vooraf de mogelijkheden te kennen. Leest u van te voren de instructies en controleer de functies van de bedieningsorganen met de schakelaar op de disselkop (fig 2) in de UIT-stand.

Stuurhandgreep Disselkop (Tiller head) (fig. 2)



- 1 Stuur handgreep zwart

- 2 Veiligheidsschakelaar rood, belly button
- 3 Hoofdstroomschakelaar aan / uit
- 4 Rijschakelaar, 2x
- 5 Batterij conditie meter
- 6 Potentie meter

Elektrische magneetrem Zwart fig (1.4)

Als de elektrische magneetrem is ingedrukt is de koppeling met de aandrijving gemaakt.

Als de elektrische magneetrem is uitgetrokken zijn de wielen losgekoppeld van de aandrijving.

Indien 9 LEDS (Fig 2.5) op de disselpop blinken is de rem uitgeschakeld, de Multi-Mover rijdt dus niet.

Pas op! Alleen in- uitschakelen als de Multi-Mover stil staat.

Pas op! Alleen uitschakelen als de Multi-Mover (met last) op een vlakke vloer staat.

Bij uitschakeling van de elektrische magneetrem heeft de Multi-Mover geen rem en rijdt niet.

Stuur handgrepen (fig 2)

De stuurgreep (1) met beugel is een vast onderdeel van de Multi-Mover naar links bewegen is rijden naar links en omgekeerd.

Rijschakelaars (fig 2.4), links en rechts van het midden

De middenstand is de neutrale stand.

Door met de duim de rij- schakelaar (8) vooruit te draaien schakelt de rijrichting in en kan u traploos de rijsnelheid regelen. Door met de duim naar beneden te draaien gaat de Multi-Mover achteruit rijden.

Pas op! Alleen naar voor- of achteruit schakelen als de Multi-Mover stil staat.

Veiligheidsschakelaar (fig 2.2)

Als de rijschakelaar (2.4) is ingeschakeld zal bij het indrukken van de veiligheidsschakelaar (2.2) (dreigende beknelling) de Multi-Mover onmiddellijk stoppen rijden totdat de rijschakelaar losgelaten wordt.

5.4 Batterijen

De batterijen zijn met loodzuur gevuld en geseald. Zij zijn geheel gesloten en onderhoudsvrij. Gedestilleerd water kan en mag niet bijgevoerd worden.

Batterijlader aansluiting

De aansluitstekker (rood) voor de batterij-lader zit links in een uitsparing van de behuizing. (fig 2.10)

Op de disselpop (fig.2) is de batterij conditiemeter (5) geplaatst.

Laad capaciteit wordt aangegeven met behulp van een 10-segment LED-barograaf-display van vol naar leeg. Rood is leeg, groen is vol

Voor een lange levensduur is het raadzaam de batterij nooit helemaal leeg te rijden. Ook is het niet goed om een bijna volle batterij verder op te laden.

Als de Multi-Mover (voor langere tijd) buiten gebruik is, is het raadzaam om de batterijlader

aangesloten te houden, deze houdt de batterij automatisch in geladen toestand.

Wanneer de voltage van de batterijen lager dan 17V is zal de Multi-Mover uitgeschakeld worden om de accu's het beschermen. Laadt de

Oplaad standplaats

De oplaad standplaats moet goed geventileerd zijn omdat tijdens het opladen zeer explosiegevaarlijke gassen (knaalgas) kunnen vrijkomen.

Voorkom open vuur of vonken bij de oplaad standplaats tijdens het opladen. Tijdens het opladen kan er een explosief gas vrijkomen.

De batterij lader werkt geheel automatisch, d.w.z. de lader is uitgerust met een elektronisch systeem die de status van opladen controleert en ernaar handelt.

Controleer of uw voedingsspanning naar de batterijlader overeen komt met de spanning vermeld op de batterijlader.

Enige aanwijzingen voor het gebruik en onderhoud van de batterij.

Laden

1 Steek de stekker van de batterij lader in de aansluiting op de omkasting en sluit de batterijlader aan op de netvoeding.

2 De automatische batterijlader zal in de tweede fase alle elementen op maximum spanning opladen in de eindfase stopt de batterij lader.

De batterij lader schakelt automatisch af.

Batterij vroegtijdig versleten

Door verkeerd gebruik van de batterijen kunnen zij snel verslijten zelfs al binnen 6 maanden. Snelle slijtage is geen productiefout en valt daarom buiten de garantieregeling.

We willen daarom uw aandacht vestigen op enkele punten:

Te hoge belasting van de batterij

Als de batterijen te zwaar belast worden zal dit de levensduur sterk verkorten. Het is dan ook noodzakelijk de belasting aan te passen.

Te diep ontladen

Het is raadzaam de batterijen niet volledig te ontladen. Als dit veel gebeurt zal ook dit snellere slijtage tot gevolg hebben. Let goed op de batterij conditie meter, sluit tijdig de batterijlader aan.

Aangepaste lader.

De batterijen moeten met een correcte meegeleverde lader en gedurende een bepaalde tijd geladen worden. Als de laadstroom te laag is of de duur van de lading te kort dan zullen de batterijen niet volgeladen worden en wordt de capaciteit in de batterijen te laag voor uw toepassing met snellere slijtage tot gevolg. Indien de laadstroom te hoog of de duur van de lading te lang is zal de batterij overladen worden. De platen van uw batterij zullen hierdoor oververhitten en beschadigd kunnen worden.

Tussendladingen

Als de batterijen slechts voor bv. 60% leeg zijn en terug aan de lader aangesloten wordt zullen de batterijen niet de tijd krijgen om tot rust te komen. De temperatuur van de batterijen zal oplopen met snellere slijtage tot gevolg. Tevens zal de spanning van de batterij hoger worden dan de eigenlijke energietoestand waardoor een ontladbegrenzer niet meer correct zal werken

Omgevingstemperatuur

De temperatuur van de batterij mag niet te hoog oplopen, het zuur wordt hierdoor agressiever. We denken hierbij dan aan serres of andere verhitte ruimten.

Sulfatatie

Een batterij gaat langzaam leeglopen door zelfontlading. Als een batterij in ontladen toestand blijft staan gaat deze sulfateren en kan onherstelbaar beschadigd worden. We raden daarom aan om de Multi-Mover die opgeslagen wordt minstens iedere 2 maanden te herladen.

Als de Multi-Mover (voor langere tijd) buiten gebruik is, is het raadzaam om de batterijlader aangesloten te houden, deze houdt de batterij automatisch in geladen toestand.

Het direct weer opladen van een lege batterij bevordert de levensduur aanzienlijk. Het verder ontladen dan 20% beïnvloedt de levensduur negatief.

De gassen die tijdens het opladen van de batterij vrij komen zijn zeer explosief (knaalgas).

Voorkom dus vuur en vonken in de nabijheid van het opladen.

Opladen mag alleen in een goed geventileerde ruimte.

Controleer regelmatig of de batterijlader automatisch stopt als de batterij vol is.

Het opladen nooit onderbreken, het laden geheel voltooien.

Tijdens het opladen van de batterij **nooit** reparaties, schoonmaken of andere werkzaamheden aan de Multi-Mover uitvoeren.

Voordat u de batterijen gaat demontelen, altijd alle stroomverbruikers afsluiten, i.v.m. vonk vorming.

Bij demontage van de batterijen, eerst de massakabel (-) losmaken.

Bij montage, als laatste de massa-kabel monteren.

Pas op! Altijd plus (+ = rood) aan plus en min (- = zwart) aan min

Batterijvloestof is een bijtend zuur, voorkom aanraking met kleding, huid en ogen.

Mogelijke spatten van batterijzuur op kleding of huid, onmiddellijk wassen met water en zeep, daarna met overvloedig water naspoelen. Eventuele zuurspatten in de ogen, minstens 5 minuten met schoon water en direct een arts raadplegen.

Bij vervanging van de batterij, moet de oude batterij ingeleverd worden bij uw leverancier of bij de gemeente.

5.5 Koppelen te verplaatsen product

De Multi-Mover is uitgevoerd met een standaard trekooi met trekpen of een kogel koppelpunt, waaraan het te verplaatsen product gekoppeld kan worden.

Maximum hellingshoek, met / zonder lading is 4 / 12 %

Rij de Multi-Mover voorzichtig achteruit naar de dissel van het te verplaatsen product en plaats het trek-oog of koppeling van de dissel tussen de trekogen of koppelpunt van de Multi-Mover en plaats de trekpen. Daarna de trekpen borgen met een borgveer.

Gebruik de Multi-Mover alleen als u de voorgaande pagina's uitgebreid bestudeerd hebt en er geen vragen voor u zijn.

Kijk voor instructie video's op onze website of vraag bij uw dealer na.

6 ONDERHOUD

Neem bij het uitvoeren van het onderhoud te allen tijde de veiligheidsvoorschriften in acht, (hoofdstuk 3).

Zet bij onderhoud altijd de Multi-Mover uit, schakel de hoofdstroomschakelaar af. Bij twijfel raadpleeg deze gebruikershandleiding.

6.1 Controle

De bestuurder moet regelmatig de volgende controles uitvoeren;

- de stuurgreep (zwenkwiel) moet links- en rechtsom zonder schokken soepel te draaien zijn
- let op de slijtage van de aangedreven banden, als bij plotseling afremmen de wielen slippen moeten deze vernieuwd worden
- bij rustig optrekken moet de maximum snelheid te bereiken zijn

Als een van de bovengenoemde testen niet tot tevredenheid is, moet u dit onmiddellijk doorgegeven aan de eerst verantwoordelijke voor het onderhoud van de Multi-Mover .

6.2 Smeer- en onderhoudsschema

d = dagelijks w = wekelijks m = maandelijks j = jaarlijks

**** = uitsluitend door gekwalificeerde, geschoolde, vakmensen**

	o / v	d / w / m / j
1 controle / schoonmaken onder- en binnenkant Multi-Mover	-	j
2 controle batterijen lading, afhankelijk van gebruiksiteit	-	d
3 controle aandrijfwielen op slijtage	-	w
4 smeernippels op lagers aandrijf- en zwenkwielen	v**	j
5 koolborstels		j

6.3 Schoonmaken

Bij gebruik binnen en buiten zal, afhankelijk van de omstandigheden, de onderkant vervuilen.

Het is noodzakelijk om deze vervuiling regelmatig te verwijderen omdat de vervuiling het functioneren van de aandrijving kan belemmeren.

Gebruik voor het schoonmaken geen hogedrukreiniger of harde waterstraal omdat het elektrisch- en elektronisch systeem alleen druipt waterdicht is en beschadigd kan worden.

6.4 Buitengebruik stellen

Als de Multi-Mover een bepaalde periode niet wordt gebruikt is het noodzakelijk dat u;

- de batterijlader aansluit
- de Multi-Mover op blokken gezet wordt zodat de banden de grond niet raken

Laat onderhoud en reparaties alleen door Multi-Mover Europe BV erkende personen uitvoeren.

Raadpleeg bij twijfel altijd uw leverancier.

Voor bovenstaande onderhoudsinstructies is van normaal gebruik uitgegaan.

Bij intensief gebruik of bij gebruik onder extreme omstandigheden dient het onderhoud met kortere tussenpozen te worden uitgevoerd.

6.5 Jaarlijks onderhoud. **

Zie 6.2 +

Controleer of alle bouten nog vast zitten en controleer de draai- scharnierpunten en geleidingen op slijtage en speling, zo nodig vervangen of reviseren.

** = uitsluitend door gekwalificeerde, geschoolde, vakmensen

7 MILIEU

7.1 Algemeen

De resten van smeerolie, met olie besmeurde poetsdoeken, de batterijen en eventuele reinigingsmiddelen moeten gescheiden afgevoerd worden als chemisch afval.

7.2 Milieu consequenties

Levensduur

De levensduurverwachting van de Multi-Mover is afhankelijk van onderhoud, bedrijfsuren en omgevingscondities (stof, vervuiling, vochtigheid en dergelijke).

Goed onderhoud komt de levensduur ten goede.

Afvoer

Laat de afvoer en verwerking bij voorkeur uitvoeren door een erkend ontmantelings- of sloopbedrijf dat over de vereiste vergunningen beschikt.

Wijs een competente verantwoordelijke aan voor toezicht op de uitvoering.

Sorteer gedemonteerde materialen op materiaaleigenschappen en vervuiling.

Scheidt alle materialen die vallen in de categorie chemisch afval zoals olie, smeermiddelen, schakelmateriaal, batterijen en bepaalde elektrische componenten. Voer deze af als chemisch afval.

Bied restmaterialen aan erkende afval verwerkingsbedrijven aan, die over de vereiste vergunningen beschikken.

8 STORINGEN

Bij het opheffen van een storing **ALTIJD** de Multi-Mover uitschakelen.

Als een defect geconstateerd is aan de Multi-Mover, deze dan niet meer gebruiken totdat de reparatie volledig is uitgevoerd.

Storing	Oplossing
A De Multi-Mover wil niet rijden.	
1 Noodstop-schakelaar ingedrukt	1 Uittrekken
2 Batterijen leeg	2 Batterijen laden
3 Batterij klemmen maken slecht contact	3 Schoonmaken, opnieuw vastzetten
4 Rijrichting-schakelaar defect	4 Schakelaar vervangen
5 Andere oorzaken.	5 Raadpleeg uw dealer
B De Multi-Mover werkt af en toe.	
1 Losse bedrading	1 Bedradingen controleren
2 Koolborstels	2 koolborstels vervangen
C De snelheid is niet (goed) regelbaar of rijdt direct op hoge snelheid.	
1 Snelheidsregelaar defect	1 Laten vernieuwen
2 Potmeter defect	2 Laten vervangen

In geval van een storing die niet genoemd is in bovengenoemde lijst, neem contact op met uw dealer.

Attentie: In de garantie periode is het absoluut verboden reparaties, veranderingen en aanpassingen of wat dan ook aan de Multi-Mover uit te voeren, de garantie vervalt dan automatisch.

9 ONDERDELEN

Onderdelenlijst op aanvraag

001	Batterij (26AH/12v)	010	As aandrijfwielen
002	Aandrijf motor	011	Batterijstekker
003	Koolborstels	012	Contrastekker voor batterijstekker
004	Relais Controller	013	Zekeringen, set
005	Snelheidsschakelaar	014	Hoofdzekering
		20	Pictogramstickers
007	Omkeerschakelaar vooruit - achteruit	21	Disselkop (zie ook blz 21)
008	Aandrijf wiel	22	Lader 24 V 5 A
009	Zwenkwiel		

10

EG-VERKLARING VAN OVEREENSTEMMING

(conformiteitsverklaring volgens Bijlage II A van de Machinerichtlijn)

Wij, Multi-Mover Europe BV,
Boomsestraat 38, 6613 AH Balgoij, Nederland

verklaren hiermee geheel volledig en onder eigen verantwoordelijkheid dat de Multi-Mover M18SV met het serienummer 20***

waarop deze verklaring betrekking heeft, in overeenstemming is met de bepalingen van de volgende richtlijn(en):

Toegepaste richtlijn :

Machinerichtlijn 2006/42/EG

en in overeenstemming is met de volgende norm(en) of ander(e) normatie(f)(ve) document(en)

NEN-EN-ISO 12100	Veiligheid van machines-- Algemene beginselen voor ontwerp -- Risicobeoordeling en de risicoreductie
NEN-EN-ISO 14121-2	Risicobeoordeling van machines -- Deel 2: Praktische begeleiding en voorbeelden van methoden
NEN-EN-ISO 13857	Veiligheid van machines - Veiligheidsafstanden ter voorkoming van het bereiken van gevaarlijke zones door bovenste en onderste ledematen.
NEN-EN 953	Algemene voorschriften voor het ontwerp en de bouw van vaste en beweegbare afschermingen
NEN-EN-82079-1	Maken van gebruiksaanwijzingen - Structuur, inhoud en presentatie - Deel 1 Algemene beginselen en gedetailleerde voorschriften.
NEN-EN 60204-1	Veiligheid en elektrische uitrusting van machines
NEN-EN 60439-1	Laagspanningsschakel-en-verdeelinrichtingen - Deel 1: Algemene regels, Type-getest en gedeeltelijk type-geteste combinaties.
NEN ISO 3864-2	Grafische symbolen – veiligheidskleuren en veiligheidssignalering – Deel 2: Ontwerpprincipes voor veiligheidssignalering toe te passen op producten.

Gemachtigd persoon voor het samenstellen van het technisch dossier :

Nederland, Balgoij, 1.1.2020 J.J.Offerman

(Land, plaats en datum van uitgifte)

(Naam en handtekening of gelijkwaardige waarmerking van gevolmachtigde persoon)